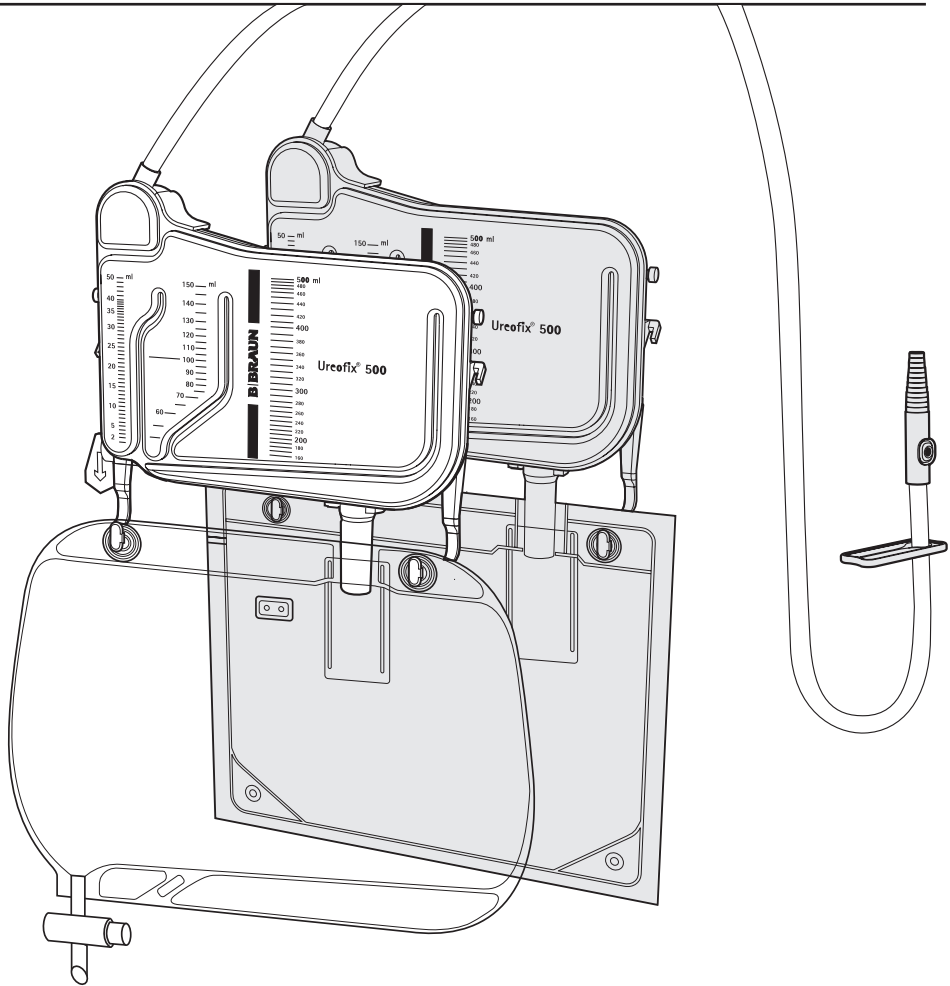


Ureofix[®] 500 classic



B | BRAUN

B. Braun Melsungen AG
Carl-Braun-Straße 1
34212 Melsungen
Germany
www.bbraun.com





| | | | |
|-----------|---------------------------------|--|-----------------------|
| EN | For single use only | See instructions for use | Lot number |
| DE | Nur zum einmaligen Gebrauch | Siehe Gebrauchsanweisungen | Chargenbezeichnung |
| BG | За еднократна употреба | Виж инструкцията за употреба | Партиден номер |
| CN | 一次性使用 | 请阅读使用说明 | 批号 |
| CS | Pouze pro jedno použití | Viz návod k použití | Číslo šarže |
| DA | Til engangsbrug | Se brugsanvisningen | Lot-nr. |
| EE | Ainult ühekordseks kasutamiseks | Vaata kasutusjuhendit | Partii number |
| ES | Utilizar una sola vez | Vea las instrucciones para el uso | Número de lote |
| FI | Kertakäyttöinen | Katso käyttöohje | Eränumero |
| FR | A usage unique | Consulter les instructions d'utilisation | Numéro de lot |
| GR | Για μία μόνο χρήση | Βλέπε οδηγίες χρήσης | Αριθμός παρτίδας |
| HU | Egyszeri használatra | Lásd a használati utasítást | Gyártási sorozat szám |
| HR | Samo za jednokratnu uporabu | Vidi upute prije uporabe | Broj serije |
| IT | Monouso | Vedere le istruzioni per l'uso | Numero di lotto |
| JP | 単回使用 | 取扱説明書をご覧ください | 製造番号 |
| KR | 중복 사용 금지 | 사용설명서 참조 | 로트 번호 |
| LT | Tik vienkartiniam naudojimui | Žr. naudojimo instrukciją | Serijos numeris |
| LV | Vienreizējai lietošanai | Skatīt lietošanas pamācību | Partijas numurs |
| MY | Untuk digunakan sekali sahaja | Lihat arahan penggunaan | Nombor lot |
| NL | Voor eenmalig gebruik | Zie gebruiksaanwijzing | Lotnummer |
| NO | Kun til engangsbruk | Se bruksanvisning | Batch-nummer |
| PL | Tylko do jednorazowego użytku | Przed użyciem należy zapoznać się z instrukcją | Numer serii |
| PT | Uso único | Ver instruções de utilização | Lote nº |
| RO | Pentru o singură utilizare | Vezi instrucțiunile de utilizare | Număr serie |
| RS | Samo za jednokratnu upotrebu | Pogledajte uputstvo za upotrebu | Broj serije |
| RU | Для однократного применения | См. инструкцию по применению | Номер партии |
| SV | Bara för engångsbruk | Se bruksanvisning | Batch number |
| SI | Za enkratno uporabo | Glej navodila za uporabo | LOT številka |
| SK | Len na jedno použitie | Pozri návod na použitie | Číslo šarže |
| TR | Tek kullanımlık | Kullanım kılavuzuna bakınız | Seri numarası |

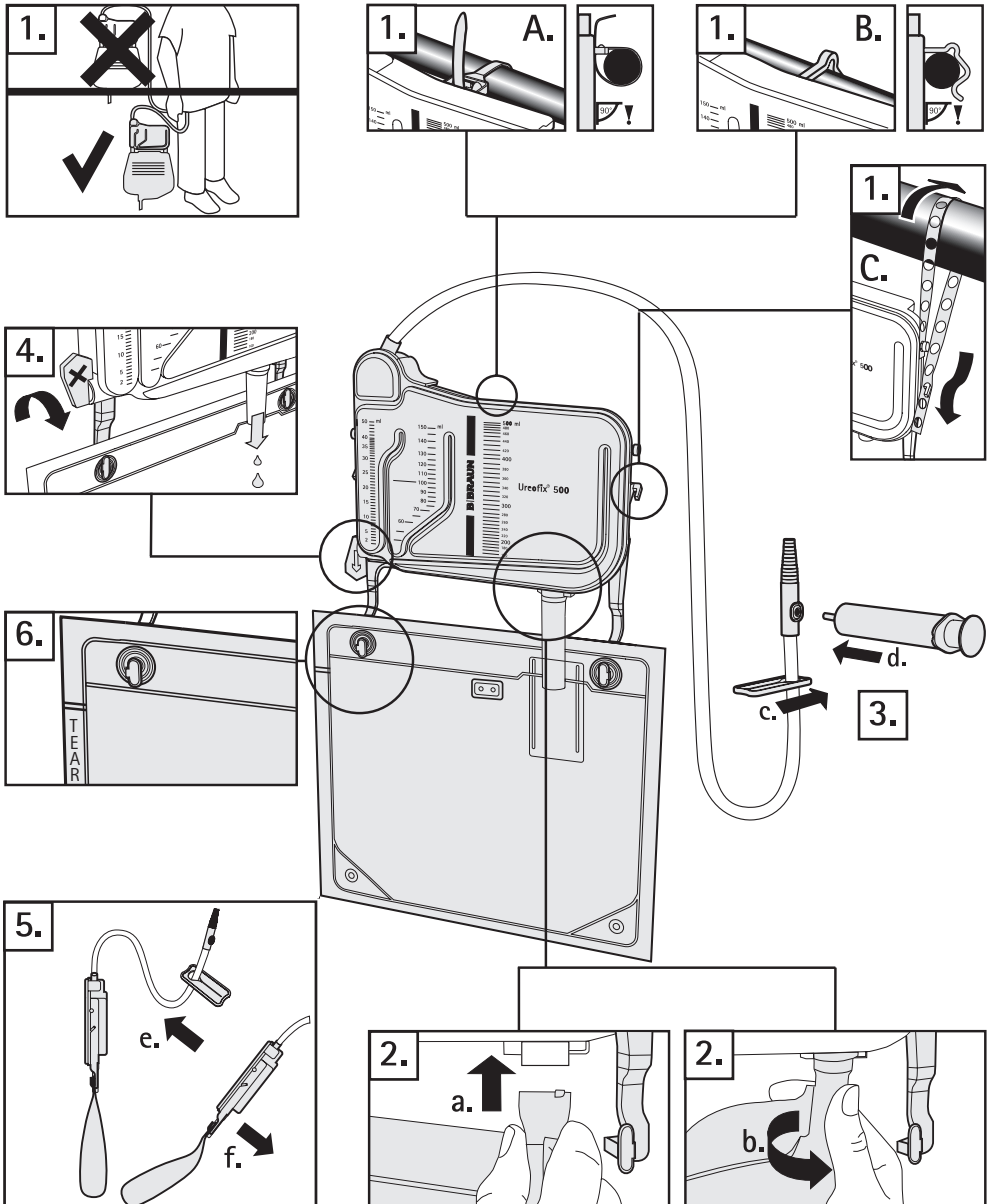
STERILE

| | | | |
|-----------|---------------|----------------------------|-----------------------|
| EN | Sterile | Expiration date | Date of manufacture |
| DE | Steril | Verwendbar bis | Herstellungsdatum |
| BG | Стерилен | Указания за употреба | Дата на производство |
| CN | 无菌 | 有效期至 | 生产日期 |
| CS | Sterilní | Datum expirace | Datum výroby |
| DA | Steril | Anvendes inden | Fremstillingsdato |
| EE | Steriilne | Kasutuskõlblik kuni | Tootmise kuupäev |
| ES | Estéril | Fecha de caducidad | Fecha de fabricación |
| FI | Steriili | Viimeinen käyttöpäivä | Valmistuspäivämäärä |
| FR | Stérile | Date limite d'utilisation | Date de fabrication |
| GR | Αποστειρωμένο | Ημερομηνία λήξης | Ημερομηνία κατασκευής |
| HU | Steril | Felhasználható | Gyártási dátum |
| HR | Sterilno | Datum isteka roka trajanja | Datum proizvodnje |
| IT | Sterile | Data di scadenza | Data di produzione |
| JP | 滅菌済み | 使用期限 | 製造日 |
| KR | 살균 상태 | 만료 날짜 | 제조 날짜 |
| LT | Sterilu | Tinka naudoti iki | Pagaminimo data |
| LV | Sterils | Izlietot līdz | Izgatavošanas datums |
| MY | Steril | Tarikh luput | Tarikh dikilangkan |
| NL | Steriel | Te gebruiken tot | Productiedatum |
| NO | Steril | Holdbar til | Produksjonsdato |
| PL | Sterylny | Termin ważności | Data produkcji |
| PT | Estéril | Validade | Data de Fabrico |
| RO | Steril | A se folosi până la | Data de fabricație |
| RS | Sterilno | Rok trajanja | Datum proizvodnje |
| RU | Стерильно | Годен до | Дата изготовления |
| SV | Steril | Utgångsdatum | Tillverkningsdatum |
| SI | Sterilno | Uporabno do | Datum izdelave |
| SK | Sterilné | Dátum expirácie | Dátum výroby |
| TR | Steril | Son kullanma tarihi | Üretim tarihi |

Ureofix[®] 500 classic

| | | |
|----|--|----|
| EN | Closed urine measuring system | 06 |
| DE | Geschlossenes Urinmesssystem | 06 |
| BG | Затворена система за измерване на урина | 06 |
| CN | 密闭精密计尿器系统 | 07 |
| CS | Uzavřený systém pro měření moči | 07 |
| DA | Lukket system til urinmåling | 08 |
| EE | Suletud urinimõõtmisüsteem | 09 |
| ES | Sistema cerrado de medición de orina | 09 |
| FI | Suljettu virtsanmittausjärjestelmä | 09 |
| FR | Système clos pour mesure de la diurèse | 10 |
| GR | Κλειστό σύστημα μέτρησης των ούρων | 10 |
| HU | Zárt vizelet mérő rendszer | 11 |
| HR | Zatvoreni sustav mjerenja urina | 11 |
| IT | Sistema chiuso per la misurazione della diuresi | 11 |
| JA | 閉鎖式精密尿量計 | 12 |
| KR | 폐쇄형 소변 측정 시스템 | 12 |
| LT | Uždara šlapimo matavimo sistema | 13 |
| LV | Slēgta sistēma urīna daudzuma mērīšanai | 13 |
| MY | Sistem penyukat urin tertutup | 14 |
| NL | Gesloten urinemeetsysteem | 14 |
| NO | Lukket urinmålesystem | 14 |
| PL | Zamknięty system do pomiaru diurezy | 15 |
| PT | Sistema fechado para medição da diurese | 15 |
| RO | Sistem închis de măsurare a urinei | 16 |
| RS | Zatvoreni sistem za merenje urina | 16 |
| RU | Уреофикс. Устройство урологическое для сбора и измерения объема мочи | 17 |
| SV | Slutet system för urinmätning | 17 |
| SI | Zaprti sistem za merjenje urina | 18 |
| SK | Uzavretý systém na meranie moču | 18 |
| TR | Kapalı sistem idrar ölçęji | 19 |

Ureofix® 500 classic



EN Instructions for use

Contents:

Sterile closed urine measuring system with

- sampling port on the stage connector
- tubing with slide clamp
- vented Pasteur drip chamber with anti-reflux valve
- vented measuring chamber, total 500 ml, with 50 ml fine measuring compartment
- exchange bag or drain spout bag with anti-reflux valve and air vent filter
- 2 punched hole straps to suspend the system to the bed frame
- integrated hook and pin for fastening in suitable retaining bushings (e. g. fixation tape REF 4417755 or fixation plate REF 4417780)

Materials used

ABS, PP, PA, PE, PS, PU, PVC, SEBS, PBT, IR

Instructions for use:

- 1 Attach the system in a vertical position to the bed, situated below patients' bladder level. Use the 2 punched hole straps (1c), the hook (1b) or the strap (1a).

Attention:

make sure that the system is fixed with the measuring scale of the measuring chamber in horizontal position.

2. Connect the urine bag to the measuring chamber with the help of the bayonet connector (the 2 L bag is already pre-mounted) (2a, 2b). Connect the drainage tube to the bladder catheter. The tube should fall with a constant gradient from the patient to the device.

3. Taking samples: Clean and disinfect membrane of the stage connector.

Close the slide clamp on the tube (3c) and remove urine with an aspiration syringe through the sampling port of the stage connector (3d).

Do not disconnect the bladder catheter.

4. To empty the measuring chamber, turn the drain outlet valve on the bottom side (4) to open it (position « arrow » visible).

To change the bag make sure that the measuring chamber is completely empty and the drain outlet valve closed.

5. When moving the patient into another bed, store the system flat on its back with the slide clamp closing the tube and the measuring chamber

completely empty (5f).

Bring the system back to its vertical position immediately and reopen the slide clamp of the tube (5e).

6. To discard urine of the exchange bag (1.5 L and 3.5 L), disconnect the urine bag from the measuring chamber and open the bag by tearing along the perforated line situated on the left top site of the bag (6).

Warning:

Re-use of single-use devices creates a potential risk for patient or user. It may lead to contamination and/or impairment of functional capability. Contamination and/or limited functionality of the device may lead to injury, illness or death of the patient.

DE Gebrauchsanweisung

Inhalt:

Steriles geschlossenes Urinmesssystem mit – Entnahmeport am Stufenkonus

- Schlauch mit Schiebeklemme
- belüfteter Pasteur scher Tropfkammer mit Rückschlagventil
- belüfteter Messkammer, Gesamtvolumen 500 ml, mit 50 ml-Feinmessbereich
- Wechselbeutel oder Ablasshahnbeutel mit integriertem Rückschlagventil und Belüftungsfilter
- 2 Lochbändern für die Befestigung am Bettrahmen
- integriertem Haken und Zapfen für die Befestigung in geeigneten Haltebuchsen (z. B. Fixierband REF 4417755 oder Fixierplatte REF 4417780)

Verwendete Materialien

ABS, PP, PA, PE, PS, PU, PVC, SEBS, PBT, IR

Gebrauchsanweisung:

1. System vertikal und unter Blasen-niveau des Patienten am Bett befestigen. Zur Befestigung die 2 Lochbänder (1c), den Haken (1b) oder das Fixierband (1a) benutzen.

Achtung:

Sicherstellen, dass das System so fixiert ist, dass die Messkammer in waagerechter Position ist.

2. Urinbeutel mittels Bajonettkonnektor an der Messkammer befestigen (der 2 L Ablasshahnbeutel ist schon befestigt) (2a, 2b). Schlauch mit Blasenkatheter verbinden und mit stetigem Gefälle vom Patienten zum Gerät verlegen.

3. Zur Probenentnahme Entnahmeport am Stufenkonus reinigen und desinfizieren. Schiebeklemme am Schlauch schließen (3c) und Urin durch den wiederabdichtenden Entnahmeport mittels Luer-Konus einer Spritze abziehen (3d). Die Verbindung zum Blasen-katheter sollte nicht getrennt werden.
4. Zum Entleeren der Messkammer das Drehventil öffnen (4) (Position « Pfeil » sichtbar). Vor dem Beutelwechsel sicherstellen, dass die Kammer vollständig entleert und das Drehventil geschlossen ist.
5. Beim Umbetten des Patienten sollte das System unbedingt mit der Rückseite auf dem Bett abgelegt werden. Vorher ist die Schiebeklemme zu schließen (5f) und die Messkammer zu entleeren. Nach dem Umlagern ist das System unverzüglich wieder vertikal am Bett zu befestigen und die Schiebeklemme zu öffnen (5e).
6. Urin kann aus dem (1,5 L und 3,5 L) Wechselbeutel nach Entfernen vom System und Aufreißen der Aufreißblase (an der linken Seite oben) entsorgt werden (6).

Warnhinweis:

Die Wiederverwendung von Geräten für den einmaligen Gebrauch stellt ein potenzielles Risiko für den Patienten oder den Anwender dar. Sie kann eine Kontamination und/oder Beeinträchtigung der Funktionalität zur Folge haben. Kontamination und/oder eingeschränkte Funktionalität des Gerätes können zu Verletzung, Erkrankung oder Tod des Patienten führen.

BG Инструкция за употреба

Съдържание:

Стерилна затворена система за измерване на урина с

- порт за вземане на проби върху стъпалния съединител
- маркуч с плъзгаша клема
- вентилирана капкова камера на Пастър с обратен клапан
- вентилирана измерителна камера, общ обем 500 ml, с 50 ml отделение за фино измерване
- сменяема торбичка с плъзгаша клема/ или торбичка с дренажен кран с вграден обратен клапан и вентилационен филтър
- 2 перфорирани ленти за закрепване върху рамката на леглото

Използвани материали

ABS, PP, PA, PE, PS, PU, PVC, SEBS, PBT, IR

Указания за употреба:

1. Системата се закрепва вертикално към леглото под нивото на пикочния мехур на пациента. Използвайте перфорираните ленти (1c), куката (1b) или лентата (1a).

Внимание:

- уверете се, че системата е закрепена така, че измерителната скала на измерителната камера да е в хоризонтално положение.
2. Свържете уринаторната торбичка към измерителната камера с помощта на байонетния конектор (двухлитровата торба е предварително монтирана) (2a, 2b). Свържете дренажния маркуч към уретралния катетър. Маркучът трябва да слиза с постоянен наклон от пациента към апарата.
 3. Вземане на проба: почистете и дезинфекцирайте мембраната на стъпалния съединител. Затворете плъзгащата клема върху маркуча (3c) и посредством аспирация със спринцовка изтеглете урина от порта за вземане на проби върху стъпалния конектор (3d). Съединението към катетъра от пикочния мехур не трябва за се разединява.
 4. За изпразване на измерителната камера завъртете дренажния вентил на долната страна (4), за да го отворите (в позиция да се вижда „стрелката“). За да смените торбичката, уверете се, че измерителната камера е изцяло празна и че дренажният вентил е затворен.
 5. При смяна леглото на пациента системата задължително трябва да се поставя върху леглото със задната си страна. Преди това да се изпразва измерителната камера и да се затваря щипката на маркуча (5f). След преместването на пациента системата незабавно да се закрепи във вертикално положение и да се отвори щипката на маркуча (5e).
 6. За да изхвърлите урината от сменемата торбичка (1,5 L и 3,5 L), откачете уринаторната торбичка от измерителната камера и отворете торбичката като я разкъсате по

перфорираната линия в лявата горна част на торбичката (6).

Предупреждение:

Повторното използване на изделия за еднократна употреба създава потенциален риск за пациента или потребителя. То може да доведе до замърсяване и/или нарушаване на функционалните характеристики. Замърсяването и/или ограничената функционалност на изделието могат да доведат до травми, заболяване или смърт на пациента.

CN 使用说明

内容物

- 密闭精密计尿器系统, 包括:
- 阶梯接头上的取样口
 - 带滑动夹的连接管
 - 带有逆回流阀的通风巴斯德排水室
 - 带通气口测量器, 其总容积 500ml, 其中有50ml精密测量室
 - 可更换尿袋, 或带有防逆流和排气滤膜的引流袋
 - 2 条有孔带, 用于将系统悬挂在床架上
 - 附加完整的钩和钉用来扎紧相应的固定衬套 (如固定带 #417755 或固定盘 #4417780)

所用材料

ABS, PP, PA, PE, PS, PU, PVC, SEBS, PBT, IR

使用说明:

1. 将系统从垂直方向系在床架上, 并且系统不要超过患者的膀胱高度。使用2条有孔带(1c)、钩(1b)或带(1a)。

注意:

在固定系统时, 测量器的测量刻度要位于水平方向。

2. 借助于卡口式接头连接尿袋和测量器 (已预安装有2L尿袋) (2a, 2b)。连接导液管和膀胱导管。连接管要以等梯度从患者下降至设备。
3. 取样: 将阶梯接头上的膜进行清洁和消毒。关闭连接管上的滑动夹 (3c), 通过阶梯接头上的取样口, 用吸引注射器抽取尿液 (3d)。不要断开膀胱导管。
4. 要排空测量器, 只需打开底部的出液阀 (4) (“箭头”位置可见)。更换尿袋时, 必须要先全部排空测量器, 并要关上出液阀。
5. 当移动患者至另一张床时, 要预先关闭滑动夹, 完全排空连接管和测量器 (5f), 将系统背面朝下

平放。

立即将系统返回到垂直位置并再次打开连接管的滑动夹 (5e)。

6. 要弃置可更换尿袋 (1.5 L和3.5 L) 里的尿液, 只需断开尿袋与测量器的连接, 并沿着位于尿袋上部的打孔线撕开尿袋即可 (6)。

警告: 对一次性使用设备进行重复使用会对患者或用户产生潜在风险, 可能导致设备受到污染及/或功能能力受损。设备受到污染及/或功能受限可能导致患者受伤、患病或死亡

CN

产品标准: 见标签

注册号: 见标签

生产商: B. Braun Melsungen AG
34209 Melsungen,
Germany

生产地址: 13 rue Croix Comtesse
28402 Nogent-le-Rotrou,
France

售后服务单位

贝朗医疗 (上海) 国际贸易有限公司
上海市外高桥保税区港澳路285号
S、P及Q部分
邮编: 200131
电话: 021 - 22163000
传真: 021 - 32506005

CS Návod k použití

Obsah:

Sterilní uzavřený systém pro měření moči obsahuje

- odstupňovaný konektor s přípojkou na odběr moči
- hadičku s posuvnou svorkou
- zavzdušněnou Pasteurovu odkapávací komůrku se zpětným ventilem
- zavzdušněnou měřicí komoru o celkovém objemu 500 ml obsahující 50 ml oddíl s jemným měřicím rozsahem
- v měnný vak nebo vak s vypouštěcím kohoutem s integrovaným zpětným ventilem a zavzdušňovacím filtrem
- 2 perforované pásky pro upevnění na rám lůžka
- integrovaný háček a spona pro upnutí do vhodných upevňovacích prvků (například fixační páska č. 4417755 nebo fixační dlahy č. 4417780)

Použitá materiálu

AB, PP, PA, PE, PS, PU, PVC, SEBS, PBT, IR

Pokyny pro použití:

1. Systém upevněte k lůžku ve svislé poloze a pod úrovní paciento-

va močového měchýře. Použijte přiložené perforované pásky (1c), háček (1b) nebo upevňovací pásek (1a).

Upozornění:

Ujistěte se, že je systém připevněn tak, že měřicí stupnice měřicí komory je ve vodorovné poloze.

2. Pomocí bajonetové spojky připojte vak na moč k měřicí komoře (2 L vak je již připojený) (2a, 2b). Odtokovou hadičku spojte s katetrem vedoucím do močového měchýře. Hadičku vedte plynulým spádem od pacienta k přístroji.
3. Odběr vzorků: Očistěte a dezinfikujte membránu na odstupňovaném konektoru. Uzavřete posuvnou svorku na hadičce (3c) a pomocí punkční jehly natáhněte moč přes přípojku na odběr moči na odstupňovaném konektoru (3d). Neodpojujte katetr vedoucí do močového měchýře.
4. Měřicí komoru vyprázdněte tak, že otevřete vypouštěcí ventil na dně komory (4) (viditelná « šipka » označující polohu). Je-li třeba vyměnit vak, zcela vyprázdněte měřicí komoru a uzavřete vypouštěcí ventil.
5. Při přemístování pacienta na jiné lůžko zcela vyprázdněte měřicí komoru a posuvnou svorku uzavřete hadičku. Systém pak položte na jeho zadní stranu (5f). Po přeložení pacienta systém neprodleně znovu uveďte do svislé polohy a uvolněte posuvnou svorku na hadičce.
6. Chcete-li z výměnného vaku (1,5 L a 3,5 L) odstranit moč, odpojte vak od měřicí komory a otevřete jej roztržením podél perforace v horní levé části vaku (6).

Upozornění:

Opětovné použití zařízení určených k jednorázovému použití představuje pro pacienta nebo uživatele potenciální riziko. Může vést ke kontaminaci a/ nebo zhoršení funkčnosti zařízení, což může zapříčinit zranění, onemocnění a případně smrt pacienta.

DK Brugsanvisning

Indhold:

- Sterilt lukket system til urinmåling med
- prøveudtagningsport nær kateterkonus
 - slange med glideklemme
 - Pasteur-drypkammer med kontraventil og udluftning
 - målekammer med udluftning, samlet volumen: 500 ml, præcisionsområde:

50 ml

- udskiftningspose eller aftapningsshanepose med kontraventil og luftfilter
- 2 hulremme til fastgørelse på sengerammen
- ekstra integreret krog og rem til fastgørelse i egnede holdebøsninger (f.eks. fikseringsbånd REF 4417755 eller fikseringsplade REF 4417780)

Anvendte materialer

ABS, PP, PA, PE, PS, PU, PVC, SEBS, PBT, IR

Brugsanvisning:

1. Fastgør systemet lodret på sengen under patientens blæreniveau. Anvend de 2 hulremme (1c), krogen (1b) eller remmen (1a).

NB:

Kontrollér, at systemet er fastgjort med målekammerets måleskala i vandret position.

2. Forbind urinposen til målekammeret ved hjælp af bayonetkonnektoren (2 L-posen er allerede formonteret) (2a, 2b). Forbind drænegeslangen til blærekateteret. Slangen skal falde med konstant hældning fra patienten til udstyret.

3. Prøveudtagning: Rens og desinficér membranen der er nær kateterkonus. Luk glideklemmen, og aftap urin med en punkturkanyle gennem prøveudtagningsport (3d). Forbindelsen til blærekateteret må ikke afbrydes.

4. Luk op for aftapningsventilen i bunden (4) for at tømme målekammeret (position pil synlig). Ved skift af pose skal målekammeret være helt tomt og aftapningsventilen lukket.

5. Når patienten flyttes til en anden seng, lægges systemet med bagsiden nedad, glideklemmen skal lukke slangen, og målekammeret skal være helt tomt (5f). Anbring straks systemet lodret igen, og åbn glideklemmen på slangen (5e).

6. For at bortskaffe urin i udskiftningsposen (1,5 L og 3,5 L) afbrydes forbindelsen mellem urinposen og målekammeret, og posen åbnes ved at rive langs den perforerede linje foroven på venstre side af posen (6).

Advarsel:

Genanvendelse af engangsudstyr medfører en potentiel risiko for patienten og brugeren. Det kan føre til kontaminering og/eller reduceret funktion. Kontaminering af og/eller reduceret funktion i udstyret kan medføre skade, sygdom eller død for patienten.

EE Kasutusjuhend

Komplekt sisaldab:

Steriilselt suletud uriinimõõtmisüsteemi koos

- astmelise ühenduslüli küljes oleva analüüsi võtmise pordiga
- voolikuga, millel on liugsulgur
- Pasteuri tilgakambriga, millel on õhuava ja tagasivoolu tõkestav klapp
- mõõtekambriga, millel on õhuava ja mille kogumaht on 500 ml ning mõõtetäpsum 50 ml
- suletud vahetuskotiga või tagasivoolu tõkestava klapi ja õhutusfiltriga kotiga, millel on alumine väljalaskeava
- kahe augustatud rihmaga voodi külge kinnitamiseks
- integreeritud konksu ja pulgaga vastava kinnitusvahendi (nt. kinnitusrihm REF4417755 või kinnitusplaat REF4417780) külge kinnitamiseks

Kasutatud materjalid

ABS, PP, PA, PE, PS, PU, PVC, SEBS, PBT, IR

Kasutusjuhised:

1. Kinnitage süsteem vertikaalselt voodi külge nii, et see jääks patsiendi põie tasandist allapoole. Kasutage kaht augustatud rihma (1c), konksu (1b) või paela (1a).

Tähelepanu! Veenduge, et süsteem on kinnitatud nii, et mõõtekambri mõõteskaala asetseb horisontaalasendis.

2. Ühendage uriinikott mõõtmiskambriga (2a, 2b) (2-liitrine kott on juba eelpaigaldatud). Ühendage voolik põiekateteeriga. Voolik peab patsiendist seadmeni langema ühtlase kallakuga.

3. Analüüsi võtmise: puhastage ja desinfitseerige enne analüüsi võtmist astmelise ühenduslüli membraan. Sulgege vooliku liugsulgur (3c) ja aspireerige analüüsi võtmise pordi kaudu süstla abil uriin. Ühendust põiekateteeriga ei tohiks katkestada.

4. Mõõtekambri tühjendamiseks keerake väljalaskeklapp kambri alaosas (4) lahti nii, et asendit osutav nool oleks nähtav. Koti vahetamisel veenduge, et mõõtekamber on täiesti tühi ja väljalaskeklapp suletud.

5. Patsiendi voodivahetuse korral tuleb mõõtmisüsteem asetada horisontaalselt (selili) nii, et liugsulgur suletud vooliku ja mõõtekamber on täiesti tühi (5f). Asetage süsteem tagasi vertikaalsesse asendisse niipea kui võimalik ja avage uuesti vooliku klamber (5e).

6. Uriini eemaldamiseks 1,5 või 3,5 liitristest vahetuskotist ühendage vahetuscott mõõtekambri küljest lahti ja

avage kott rebides piki koti vasakus ülaoas asuvat perforereitud joont.

Hoiatus:

Ühekordseks kasutamiseks mõeldud seadme korduvkasutus kätkeb endas potentsiaalselt ohtu patsiendile või kasutajale. See võib viia saastumiseni ja/või seadme funktsionaalse võimekuse häirimiseni. Seadme saastumine või funktsiooni häirumine võib tekitada patsiendile kahjustusi, haigestumist või surma.

ES Instrucciones de uso

Contenido:

Sistema estéril cerrado de medición de orina con:

- Puerto de extracción en el conector escalonado
- Tubo con pinza deslizante
- Cámara Pasteur de goteo ventilada con válvula antirreflujo
- Cámara de medición ventilada con un volumen total de 500 ml y escala de medición de precisión de 50 ml
- Bolsa de recambio o bolsa Tubo de drenaje con válvula antirreflujo integrada y filtro de ventilación
- 2 correas con orificios para la fijación a la cama
- Gancho y conector integrado para la colocación en zócalos adecuados (por ejemplo cinta de fijación REF 4417755 o placa de fijación REF 4417780)

Materiales utilizados

ABS, PP, PA, PE, PS, PU, PVC, SEBS, PBT, IR

Indicaciones de uso:

1. Fijar el sistema en posición horizontal a la cama ubicándolo debajo del nivel vesical del paciente. Utilizar las 2 correas con orificios (1c), el gancho (1b) o la correa (1a).
Atención:
A asegurarse de que el sistema es fijado con la escala de medición en posición horizontal.
2. Conectar la bolsa a la cámara de medición (la bolsa Tubo de drenaje de 2 L viene ya conectada) (2a, 2b). Conectar el tubo al catéter vesical. Instalar el tubo de modo que tenga una pendiente constante desde el paciente al medidor.
3. La toma de muestras: Limpiar y desinfectar la membrana del conector escalonado. Cerrar la pinza deslizante en el tubo (3c) y extraer orina a través de la membrana mediante una jeringa de aspiración (3d). No soltar

la unión entre el catéter vesical y el tubo.

4. Para vaciar la cámara de medición abrir la válvula girándola (4) (posición « flecha » visible). Para cambiar la bolsa es necesario vaciar totalmente la cámara de medición y cerrar la válvula.
5. Cuando el paciente sea trasladado a otra cama, colocar el sistema en posición horizontal y boca arriba con la pinza deslizante cerrando el tubo y la cámara de medición completamente vacía (5f). Inmediatamente después de haber realizado el traslado del paciente, volver a fijar el sistema en posición vertical a la cama y abrir la pinza del tubo (5e).
6. Para eliminar la orina de la bolsa desechable (1,5 L and 3,5 L), ésta debe desconectarse de la cámara de medición y abrirse tirando de la línea micro perforada ubicada en el lado superior izquierdo de la bolsa (6).

Advertencia:

La reutilización de dispositivos de un solo uso supone un riesgo potencial para el paciente o el usuario. Puede producir contaminación o mal funcionamiento de la capacidad funcional. La contaminación o la limitación en el funcionamiento del dispositivo pueden ocasionar lesión, enfermedad o incluso la muerte del paciente.

FI Käyttöohjeet

Sisältö

Steriili, suljettu virtsanmittausjärjestelmä

- Näytteenottoportti letkuliititmissä
- Sulkimella varustettu letku
- Takaiskuventtiilillä varustettu tippakammio
- Mittaasteikon kokonaistilavuus 500 ml, tarkkuusmitta-alue 50 ml
- Saatavana vaihtopussilla tai sisääntä-kennetulla takaiskuventtiilillä varustetulla tyhjennettävällä pussilla
- Kaksi reikänauhaa sängyn reunaan kiinnitystä varten
- integroitui lisäkoukku ja -nasta sopivien pidikeholkkien kiinnitykseen (esim. kiinnitysnauha nro 4417755 tai kiinnityslevy nro 4417780)

Käytetyt materiaalit

ABS, PP, PA, PE, PS, PU, PVC, SEBS, PBT, IR

Käyttöohjeita:

1. Kiinnitä laite sängyn pystysuoraan. Käytä laitetta aina rakon tason

alapuolella. Käytä kahta reikänauhaa (1c), koukku (1b) tai nauhaa (1a).

Huom.:

Varmista, että laite on kiinnitetty niin, että mittauskammion vaaka on vaakasuorassa.

2. Liitä virtsapussi mittauskammioon pistinliittimellä (2 L:n pussi on esikiinnitetty) (2a, 2b). Liitä tyhjennysletku rakkokatetriin. Aseta letku siten, että virtsa laskee potilaasta laitteeseen.
3. Näytteenotto: Puhdista ja desinfioidi näytteenottoportin kalvo ennen näytteenottoa. Sulje letkuliitin vetoliitin (3c) ja vedä virtsaa letkusta porrasliitimen keräysportin läpi punktioneuhan avulla (3d). Liitos rakkokatetriin ei saa irrota.
4. Tyhjennä mittauskammio avaamalla pohjan (4) tyhjennysventtiili (asentoa osoittava nuoli on näkyvässä). Tyhjennä kammio kokonaan ennen pussin vaihtamista ja sulje tyhjennysventtiili.
5. Kun potilas siirretään toiseen sängyyn, laite on poistettava siten, että sen tausta on sängy vasten. Tyhjennä ensin mittauskammio ja sulje letkun liitin (5f). Aseta laite välittömästi takaisin pystyasentoonsa ja avaa letkun liitin (5e).
6. Tyhjennä vaihtopussi (1,5 L ja 3,5 L) irrottamalla virtsapussi mittauskammioista ja avaa pussi repäisemällä pussin vasemmassa yläkulmassa olevasta repäisyreunasta (6).

Varoitukset:

Kertakäyttötuotteiden käyttäminen uudelleen voi vaarantaa potilaan tai käyttäjän turvallisuuden. Tämä saattaa johtaa kontaminaatioon ja/tai toiminnallisuuden heikkenemiseen. Laitteen kontaminoituminen ja/tai rajoittunut toiminta saattavat aiheuttaa potilaan vahingoittumisen, sairastumisen tai kuoleman.

FR Mode d'emploi

Contenu:

Système stérile clos pour mesure de la diurèse horaire, avec

- Site pour prélèvement d'échantillon sur le connecteur
- Tubulure avec clamp coulissant
- Chambre compte-gouttes de Pasteur, avec Valve Anti-Retour
- C hambre de mesure ventilée, d'un volume total 500 ml, avec un compartiment de 50ml permettant une mesure précise.

- P oche de rechange fermée ou équipée d'un robinet de vidange, avec Valve Anti-Retour et filtre à air intégrés
- 2 courroies perforées de fixation du système sur les barreaux du lit
- C rochet intégré pour la fixation dans l'orifice approprié (ex. lanière de fixation crantée REF 4417755 ou plaque de fixation REF 4417780)

Matériaux employés

ABS, PP, PA, PE, PS, PU, PVC, SEBS, PBT, IR

Conseils d'utilisation:

1. Fixer le système sur les barreaux du lit à la verticale au dessous du niveau de la vessie du patient. Utiliser les 2 courroies perforées (1c), le crochet (1b) ou la lanière crantée (1a).

Attention:

s'assurer que le système est placé de telle façon que les graduations de la chambre de mesure soient en position horizontale.

2. Raccorder la poche à la chambre de mesure (la poche de 2 L est déjà prémontée) (2a, 2b). Connecter la tubulure à la sonde vésicale. La tubulure doit être positionnée en inclinaison continue du patient au système.
3. Prélèvement d'échantillon : Nettoyer et désinfecter la membrane du connecteur étagé. Fermer le clamp coulissant (3c) et prélever l'urine avec une seringue insérée dans la membrane. Ne pas déconnecter la sonde vésicale.
4. Pour vider la chambre de mesure, ouvrir le robinet d'évacuation situé en bas de la poche (4) en le tournant (position « flèche » visible). Pour changer la poche, vérifier que la chambre de mesure est complètement vide et le robinet d'évacuation fermé.
5. Lorsque le patient est déplacé, le système doit être posé à plat sur sa face arrière, le clamp fermant la tubulure et la chambre de mesure vidée complètement (5f). Dès que possible, remettre le système en position verticale et ré-ouvrir le clamp (5e).
6. Pour éliminer l'urine de la poche de rechange fermée (1,5 L et 3,5 L), déconnecter la poche de la chambre de mesure, puis ouvrir la poche en déchirant le film prédécoupé située en haut à gauche de la poche (6).

Avertissement:

La réutilisation d'un dispositif à usage unique est dangereuse pour le patient ou l'utilisateur. Le dispositif peut être contaminé et/ou ne plus fonctionner correctement, ce qui peut entraîner

chez le patient des blessures et des maladies potentiellement mortelles.

GR Οδηγίες χρήσης

Περιεχόμενο Κλειστό αποστειρωμένο σύστημα μέτρησης των ούρων με

- Θέση λήψης στο διαβαθμισμένο σύνδεσμο
- Εύκαμπτο σωλήνα με συρόμενο σφιγκτήρα
- Α εριζόμενο αποστειρωμένο θάλαμο σταλαγμού με βαλβίδα αντεπιστροφής
- Α εριζόμενο θάλαμο μέτρησης, συνολικός όγκος 500 ml, με περιοχή ακριβούς μέτρησης 50 ml
- Α νταλλακτική σακούλα με συρόμενο σφιγκτήρα/ ή σακούλα με βάνα εκκένωσης με ενσωματωμένη βαλβίδα αντεπιστροφής και φίλτρο αερισμού
- 2 ταινίες με οπές για στερέωση στο πλαίσιο του κρεβατιού
- Π ρόσθετο ενσωματωμένο άγγιστρο του ακίδα για τη στερέωση σε κατάλληλη υποδοχή συγκράτησης (π.χ. ταινία σταθεροποίησης #4417755 ή πλάκα σταθεροποίησης #4417780)

Χρησιμοποιούμενα υλικά

ABS, PP, PA, PE, PS, PU, PVC, SEBS, PBT, IR

Οδηγίες χρήσης:

1. Στερεώστε το σύστημα κατακόρυφα και οριζόντια στο κρεβάτι και λειουργείτε το πάντοτε κάτω από το επίπεδο της κύστης. Για τη στερέωση χρησιμοποιείστε τις 2 ταινίες με οπές (1c), το άγκιστροden (1b) ή την ταινία (1a).

Προσοχή:

Β εβαιωθείτε ότι το σύστημα είναι στερεωμένο έτσι ώστε η κλίμακα μετρήσης του θαλάμου μέτρησης βρίσκεται σε οριζόντια θέση.

2. Στερεώστε τη σακούλα ούρων με το

συνδετήρα στο θάλαμο μέτρησης (η σακούλα εκροής 2 L βρίσκεται ήδη συνδεδεμένη) (2a, 2b). Συνδέστε το σωλήνα εκροής με τον καθετήρα κύστης. Τοποθετήστε τον εύκαμπτο σωλήνα με συνεχή κλίση από τον ασθενή προς τη συσκευή.

3. Πριν τη δειγματοληψία καθαρίζετε και απολυμάνετε τη μεμβράνη στο διαβαθμισμένο σύνδεσμο. Κλείστε το συρόμενο σφιγκτήρα στο σωλήνα (3c) και αναρροφήστε τα ούρα μέσω της εκ νέου στεγανοποιημένου σημείου λήψης μέσω κώνου Luer με τη χρήση μίας σύριγγας (3d). Η σύνδεση με το καθετήρα κύστης δε θα πρέπει να διακόπτεται.
4. Για την εκκένωση του θαλάμου μέτρησης ανοίξτε την περιστρεφόμενη βαλβίδα (4) (Θέση «βέλος» ορατή). Πριν την αλλαγή σακούλας πρέπει να αδειάσει ο θάλαμος εντελώς. Μετά κλείστε το συρόμενο σφιγκτήρα της ανταλλακτικής σακούλας.
5. Κατά τη μετακίνηση του ασθενούς σε άλλο κρεβάτι να εναποτίθεται πάνω στο κρεβάτι οπωσδήποτε με την πίσω πλευρά. Προηγούμενως πρέπει να αδειάσει ο θάλαμος μέτρησης και να κλείσει ο σφιγκτήρας του εύκαμπτου σωλήνα. (5f). Μετά τη μετακίνηση του ασθενούς πρέπει το σύστημα να στερεωθεί χωρίς καθυστέρηση ξανά κατακόρυφα και να ανοίξει ο σφιγκτήρας του εύκαμπτου σωλήνα(5e).
6. Τα ούρα μπορούν έπειτα να απορριφθούν από την ανταλλακτική σακούλα (1,5L και 3,5L) αποσυλδέοντας τον ουροσυλλέκτη από τον θάλαμο μέτρησης, και ανοίξτε τη συσκευή σκίζοντας τη διάτρητη γραμμή που βρίσκεται στην αριστερή πλευρά επάνω.

Προειδοποίηση:

Η επαναχρησιμοποίηση συσκευών

μιας χρήσης εγκυμονεί κίνδυνο για τον ασθενή ή το χρήστη. Ενδέχεται να προξενήσει μόλυνση ή/και βλάβη λειτουργικότητας. Η μόλυνση ή/και η περιορισμένη λειτουργικότητα της διάταξης ενδέχεται να οδηγήσει σε τραυματισμό, ασθένεια ή θάνατο του ασθενή.

HR Upute za uporabu

Sadržaj

Sterilni zatvoreni sustav mjerenja urina sadrži

- prihvatnik uzorka na stupnjevitom priključku
- gibljiva cijev s kliznom stezaljkom
- prozirna Pasteurova komora za kapanje s nepovratnim ventilom
- prozirna mjerna komora, ukupne zapremnine 500 ml, s odjeljkom od 50 ml za fino mjerenje
- zamjenska vrećica ili vrećica s ispunjenim pipcem s ugrađenim nepovratnim ventilom i filtrom za prozračivanje – 2 remena s rupama za vješanje sustava na okvir kreveta
- dodatna integrirana kuka i zatik za učvršćivanje u prikladne zadržne čahure (npr. učvrсна traka REF 4417755 ili učvrсна pločica REF 4417780)

Upotrijebljeni materijali

ABS, PP, PA, PE, PS, PU, PVC, SEBS, PBT, IR

Upute za uporabu:

1. Učvrstite sustav u uspravan položaj na krevet i uvijek ga držite ispod razine pacijentova mjehura. Koristite 2 remena s rupama (1c), kuku (1b) ili remen (1a).

Pažnja:

osigurajte da je sustav dobro pričvršćen te da se mjerna skala mjerne komore nalazi u vodoravnom položaju.

2. Spojite mokraćnu vrećicu s mjernom komorom pomoću bajonet priključka (vrećica od 2 L je već ugrađena u sustav) (2a, 2b). Spojite cijev s mokraćnim kateterom. Položaj cijevi mora osiguravati kontinuirani pad od pacijenta do uređaja.
3. Uzimanje uzorka: Očistite i dezinficirajte membranu na stupnjevitom priključku. Zatvorite kliznu stezaljku na cijevi (3c) i punkcijskom iglom izvucite urin kroz prihvatnik uzorka stupnjevitog priključka (3d). Nemojte odvajati mokraćni kateter.
4. Za pražnjenje mjerne komore, odvrnite ispunni ventil na dnu (4) kako biste

ga otvorili (položaj "strelice" vidljiv). Prije mijenjanja vrećice, potrebno je potpuno isprazniti mjernu komoru te zatvoriti ispunni ventil.

5. Kod premještanja pacijenta u drugi krevet, potrebno je sustav obavezno položiti poledinom na krevet sa zatvorenom kliznom stezaljkom i potpuno praznom mjernom komorom (5f). Sustav odmah vratite u uspravan položaj i ponovo otvorite kliznu stezaljku (5e).
6. Za pražnjenje urina iz zamjenske vrećice (1,5 L i 3,5 L), odvojite mokraćnu vrećicu od mjerne komore i otvorite vrećicu kidanjem perforirane linije u gornjem lijevom rubu vrećice (6).

Upozorenje:

Ponovno korištenje uređaja za jednokratnu uporabu stvara potencijalni rizik za pacijenta ili korisnika. Može dovesti do kontaminacije i/ili narušavanja funkcionalnosti uređaja. Kontaminacija i/ili ograničena funkcionalnost uređaja mogu dovesti do ozljede, bolesti ili smrti pacijenta.

HU Használati útmutató

Tartalom:

Steril zárt vizelet mérő rendszer az alábbi jellemzőkkel

- mintavételi nyílás a lépcsős csatlakozón
- cső eltolható csipetővel
- szellőztetett Pasteur-féle cseppkamra visszacsapó szeleppel
- szellőztetett mérőkamra, teljes térfogat 500 ml, 50 ml-es mérő rekeszsel
- cserezacskó vagy leeresztő csapos zacskó visszacsapó szeleppel és szellőztető szűrővel
- 2 perforált szalag a rendszernek az ágy keretéhez történő rögzítése céljából
- integrált horog és tű megfelelő tartófoglatokban való rögzítésre (pl. 4417755 sz. rögzítőszalag vagy 4417780 sz. rögzítőlemez)

Alkalmazott anyagok

ABS, PP, PA, PE, PS, PU, PVC, SEBS, PBT, IR

Alkalmazási útmutató:

1. Akassza fel a rendszert függőlegesen helyzetben az ágyra, a beteg hólyagjának szintje alá helyezve azt. Használja a 2 db. perforált szalagot (1c), a horgot (1b) vagy a szijat (1a). Figyelem: győződjön meg arról, hogy a rendszer úgy van rögzítve, hogy a mérőkamra mérőskálája vízszintes helyzetben van.

2. Csatlakoztassa a vizeletzacskót a mérőkamrához a bajonett csatlakozó segítségével (a 2 literes zacskó már előre felszerelt) (2a, 2b). Csatlakoztassa a drenázscsővet a hólyagkátozterhez. A csövet a betegtől folytonos eséssel helyezze el a készülék felé.

3. Mintavétel: Tisztítsa meg és fertőtlenítsa a lépcsős csatlakozó membránját. Zárja az eltolható csipetőt a csövön (3c) és a vizeletet punkciós tűvel távolítsa el a lépcsős csatlakozó mintavételi nyílásán keresztül (3d). Ne csatlakoztassa le a hólyagkátozteret.

4. A mérőkamra kiürítéséhez fordítsa el a drenázs leeresztő szelepet az alsó oldalán (4) a kinyitásához (a <<nyíls>> helyzet látható). A zacskó cseréjéhez győződjön meg arról, hogy a mérőkamra teljesen üres és a drenázs leeresztő szelep zárva van. 5. A beteg másik ágyba történő mozgásakor a rendszert vízszintesen, a hátoldalával felfelé tárolja, a csipető zárja a csövet és a mérőkamra teljesen üres (5f). Azonnal állítsa a rendszert függőleges helyzetbe és nyissa ki újra a cső eltolható csipetőjét (5e).

6. A cserezacskó vizeletének kidobásához (1,5 l és 3,5 l) csatlakoztassa le a vizeletzacskót a mérőkamráról és nyissa ki a zacskót a zacskó bal felső részén található perforált csik feltépésével (6).

Figyelmeztetés:

Az egyszeri használatra szolgáló eszközök újbóli felhasználása potenciális veszélyt jelent a beteg vagy a felhasználó számára. A fertőzésveszély mellett az is előfordulhat, hogy az újbóli felhasználáskor az eszköz nem működik megfelelően. A fertőzés, illetve az eszköz nem megfelelő működése a beteg sérülését, egészségkárosodását vagy halálát okozhatja.

IT Istruzioni per l'uso

Contenuto:

Sistema sterile a circuito chiuso per la misurazione della diuresi oraria con

- Punto di prelievo sul raccordo catterete
- Tubo con morsetto a scorrimento
- Camera di gocciolamento ventilata tipo Pasteur con valvola antireflusso
- Camera di misurazione ventilata, capacità complessiva 500 ml, con comparto di misurazione fine da 50 ml
- Sacca di ricambio chiusa o con rubinetto di scarico dotate di valvola

di non ritorno integrata e filtro di aerazione

- 2 nastri forati per il fissaggio al telaio del letto
- gancio aggiuntivo integrato e pin per il fissaggio ad idonee boccole (es. Nastro di fissaggio REF 4417755 o Piastra di fissaggio REF 4417780)

Materiali impiegati

ABS, PP, PA, PE, PS, PU, PVC, SEBS, PBT, IR

Modalità d'uso:

1. Fissare il sistema verticalmente al letto posizionandolo sotto il livello della vescica. Utilizzare i 2 nastri perforati (1c), il gancio (1b) oppure il nastro di fissaggio (1a).

Attenzione:

assicurarsi che il sistema sia fissato con la scala della camera di misurazione in posizione orizzontale.

2. Agganciare la sacca alla camera di misurazione (la sacca da 2 L è già preassemblata) (2a, 2b). Collegare il tubo di drenaggio al catetere urinario. Il tubo deve avere una pendenza continua dal paziente al dispositivo.

3. Prelievo di campioni: Pulire e disinfettare la membrana posta sul raccordo al catetere. Chiudere il morsetto a scorrimento del tubo (3c) e prelevare l'urina inserendo una siringa per prelievo nella membrana (3d). Non disconnettere dal catetere vescicale.

4. Per svuotare la camera di misurazione: ruotare la valvola di scarico posta sul fondo (4) (posizione «freccia» visibile). Prima di sostituire la sacca di raccolta urine accertarsi che la camera di misurazione sia completamente vuota e la valvola di scarico chiusa.

5. In caso di movimentazione del paziente: svuotare completamente la camera di misurazione, chiudere il morsetto a scorrimento e disporre il sistema in piano appoggiato sul suo lato posteriore (5f). Al termine delle manovre fissare subito il sistema verticalmente al letto e aprire il morsetto a scorrimento (5e).

6. Per eliminare la sacca di raccolta urine (1,5 L e 3,5 L), scollarla dalla camera di misurazione e, per svuotarla, strappare lungo la linea perforata che si trova in alto a sinistra della borsa (6).

Avvertenza:

Il riutilizzo di dispositivi monouso crea un potenziale rischio sia per il paziente che per l'operatore. Può provocare contaminazione e/o riduzione della funzionalità del dispositivo, che possono dar

luogo a lesioni, malattie o morte del paziente.

JA 使用方法

構成

本品には以下の内容が含まれます。

- サンプリングポート (ステージコネクタ部に付属)
- スライドクランプ付きチューブ
- 逆流防止弁付きドリップチャンバー
- 測定チャンバー (500 mL)、微量測定コンパートメント (50 mL) 付き
- 交換バッグ (逆流防止弁ならびにエアイベントフィルタ付き)
- ストラップホルダー (ベッドへの固定用)
- 固定用フックならびに固定用バンド

主な原材料

PP, PA, PE, PS, PU, PVC、SEBS、PBT、IR

操作方法又は使用方法等:

1. 本品を垂直にして、膀胱より下位置よりくるように取り付けます。ストラップホルダー (1c)、固定用フック (1b)、または固定用バンド (1a) を使用します。
注意: 本品の測定チャンバーが水平に固定されていることを確認してください。
2. 尿バッグを、コネクタを使用して測定チャンバーにつなぎます (2 L バッグがあらかじめ装着されています) (2a, 2b)。チューブを、患者さん側から装置の方へ一定の傾斜をつけて吊り下げます。
3. サンプルを採取する場合は: ステージコネクタにあるサンプリングポートをしっかりと消毒します。スライドクランプ (3c) を開けてから、吸引シリンジを使用してステージコネクタのサンプリングポートから尿を取り除きます (3d)。その際、膀胱カテーテルを取り外さないでください。
4. 測定チャンバーを空にするには、底面の排尿口バルブ (4) を下に倒してバルブ開け、廃液します。(位置を示す「矢印」が見えます)。バッグを取り替える際は、測定チャンバーが完全に空になっており、排尿管口バルブが閉じていることを確かめてください。
5. 患者さんを別のベッドへ動かす

場合は、スライドクランプを開じ、チューブと測定チャンバーを完全に空にしてから、本品の背面を下にして平らな状態に置きます (5f)。新しいベッドへ装着後、本品を直ちに垂直に戻し、チューブのスライドクランプを開けます (5e)。

6. 交換バッグ (1.5L、3.5L) の尿を廃棄するには、測定チャンバーから尿バッグを取り外し、バッグの左上にあるミシン目に沿って切り取りバッグを開け、廃液します。

警告:

単回使用の機器を繰り返し使用すると、汚染または機能の欠陥に結び付く可能性があります。その結果、患者またはユーザー潜在的リスクが生じます。汚染または装置の機能性が損なわれると、患者へ健康被害 (損傷、疾患、死亡等) を及ぼす場合があります。

KR 사용설명서

내용물:

다음으로 구성된 멸균 폐쇄형 소변 측정 시스템 - 스테이지 커넥터의 샘플링 포트

- 슬라이드 클램프가 달린 관
- 역류방지 밸브가 있는 환기되는 파스퇴르 점적실
- 50 ml 정밀 측정부위가 있는 환기되는 측정실, 총 500 ml - 역류 방지 밸브 및 공기 환기 필터가 있는 교환 백 또는 배출 구멍이 있는 백
- 침대 틀에 매달기 위해 구멍이 2개 뚫린 끈
- 적절한 보존 부실에 고정시키기 위한 통합 고리 및 핀 (예, 고정 테이프 REF 4417755 또는 고정 판 REF 4417780)

사용된 재료

ABS, PP, PA, PE, PS, PU, PVC, SEBS, PBT, IR

사용설명서:

1. 시스템을 환자의 방광 높이 아래 위치하도록 해서, 수직으로 침대에 부착하십시오. 구멍이 2개 뚫린 끈 (1c), 고리 (1b) 또는 끈 (1a) 을 사용하십시오. 주의: 시스템이 측정 챔버의 측정 척도와 함께 수평으로 고정되도록 하십시오.
2. 바이어넷 커넥터의 도움을 받아 소변 백을 측정 챔버에 연결하십시오 (2L 백은 이미 사전에 부착되어 있음) (2a, 2b). 배액관을 방광 카테터에 연결하십시오. 튜브는 일정한 경사에 의해서 환자로 부터 장치로 흘러야 합니다.

3. 샘플 채취: 스테이지 커넥터의 막을 세척하고 소독합니다. 튜브의 슬라이드 클램프를 잡고 (3c) 스테이지 커넥터의 샘플 링 포트를 통해 흡인 주사기로 소변을 빼냅니다 (3d). 방광 카 테터를 분리하지 마십시오.
4. 측정 챔버를 비우려면, 아래쪽 (4)의 배출구 밸브를 여는 쪽으로 (보이는 « 화살 » 방향) 돌리십시오. 백을 교환하려면 측정 챔버를 완전히 비우고 배출구 밸브가 닫힌 것을 확인하십시오.
5. 다른 침대로 환자를 옮길 때는, 슬라이드 클램프로 튜브를 잡고 측정 챔버를 완전히 비워서 시스템의 뒷면으로 편평하게 놓습니다 (5f). 즉시 시스템을 수직으로 위치시키고 튜브의 슬라이드 클램프를 재개봉합니다 (5e).
6. 교환 백 (1.5 L 및 3.5 L)의 소변을 제거하기 위해서는, 소변 백을 측정 챔버로부터 분리하고, 백의 좌측 상단의 절취선을 따라 찢어서 백을 개봉합니다 (6).

경고:

일회용 장치의 재사용은 환자 또는 사용자에게 잠재적 위험을 초래합니다. 이는 오염 그리고/또는 기능 장애를 초래할 수 있습니다. 오염 그리고/또는 장치의 제한된 기능은 환자 부상, 질병 또는 사망을 초래할 수 있습니다.

LT Naudojimo instrukcijos

Turinys

- Sterili uždara šlapimo matavimo sistema, kurią sudaro:
- šlapimo ėmimo anga ant žingsninės jungties,
 - žarnelės su slankiuoju spausuku,
 - vėdinama Pastero lašelinė kamera su atbuliniu vožtuvu,
 - vėdinama matavimo kamera, kurios bendras tūris 500 ml su 50 ml tikslaus matavimo skyrumi,
 - keičiamasis maišelis arba maišelis su išleidimo kraneliu, integruotu atbuliniu vožtuvu ir vėdinimo filtru,
 - 2 perforuotos juostelės, skirtos pritvirtinti prie lovos rėmo,
 - integruotas kablukas ir kaištis, skirti pritvirtinti tinkamais laikikliais (pvz., fiksuojamąja juostele REF 4417755 arba fiksuojamąja plokštele REF 4417780).

Naudotos medžiagos

ABS, PP, PA, PE, PS, PU, PVC, SEBS, PBT, IR

Naudojimo instrukcija:

1. Pritaisykite sistemą prie lovos statmenai, žemiau paciento šlapimo pūslės lygio. Naudokite 2 perforuotas juosteles (1 c), kabluką (1b) arba juosteles (1a).
Dėmesio: patikrinkite, ar pritvirtintoje sistemoje matavimo kameros matavimo skalė yra horizontalioje padėtyje.
2. Prijunkite šlapimo maišelį prie matavimo kameros kaištine jungtimi (2L maišelis jau pritvirtintas iš anksto) (2a, 2b). Prijunkite išleidimo žarnelę prie šlapimo kateterio. Žarnelė turi leistis tolygiai žemyn nuo paciento iki įtaiso.
3. Mėginių ėmimas: išvalykite ir dezinfekuokite žingsninės jungties membraną. Uždarykite ant žarnelės esantį slankųjį spaustuką (3c) ir pro žingsninės jungties šlapimo ėmimo angą išsiurbimo švirkštu pašalinkite šlapimą (3d). Neatjunkite šlapimo kateterio.
4. Norėdami ištuštinti matavimo kamerą pasukite apatinį išleidimo vožtuvą (4), kad jis atsidarytų (kad būtų matoma „rodyklės“ padėtis). Prieš keisdami maišelį patikrinkite, ar matavimo kamera yra visiškai tuščia, o išleidimo vožtuvas – uždarytas.
5. Perkeliant pacientą į kitą lovą, sistemą paguldyti ant nugarėlės. Reikia visiškai ištuštinti matavimo kamerą ir uždaryti žarnelės slankųjį spaustuką (5f). Nedelsdami gražinkite sistemą į statmeną padėtį ir vėl atidarykite ant žarnelės esantį slankųjį spaustuką (5e).
6. Norėdami pašalinti šlapimą iš keičiamojo maišelio (1,5 L ir 3,5 L), atjunkite šlapimo maišelį nuo matavimo kameros ir jį atidarykite atplėsdami perforuotos linijos vietoje, esančioje maišelio kairėje viršutinėje dalyje (6).

Įspėjimas:

Vienkartinį prietaisų pakartotinas naudojimas gali sukelti pavojų pacientui ar vartotojui. Prietaisai gali būti užkrėsti ir (arba) veikti netinkamai. Naudojant užkrėstą ir (arba) ribotai veikiantį prietaisą pacientas gali būti sužalotas, susirgti ar mirti.

LV Lietošanas instrukcija

Komplektācija

Sterīlas slēgtas urīna daudzuma mērīšanas sistēmas komplektā ietilpst:

- Urīna savākšanas ports ar pakāpienu

veida savienojumu

- Caurule ar bīdāmu noslēgu
- Ventilējama Pastēra pilienu kamera ar drošības vārstu
- Ventilējama mērīšanas kamera, kopējais tilpums 500 ml, ar precīzās mērīšanas diapazonu līdz 50 ml
- M aināmais maiss vai maiss ar krānu un integrētu drošības vārstu un ventilēšanas filtru
- 2 perforētās siksna nostiprināšanai pie gultas
- Ar papildus integrētu āķi un piesprauidi piestiprināšanai pie piemērotiem turētājiem (piemēram, fiksācijas siksna #4417755 vai fiksācijas plate #4417780)

Izmantotie materiāli

ABS, PP, PA, PE, PS, PU, PVC, SEBS, PBT, IR

Lietošanas norādījumi:

1. Piestipriniet sistēmu pie gultas vertikālā stāvoklī un vienmēr novietojiet to zem urīnpūšļa līmeņa. Izmantojiet 2 perforētās siksna (1c), āķi (1b) vai siksnu (1a).
Uzmanību: pārliecinieties, ka sistēma ir pievienota mērīšanas kameras urīna mērīšanas skalai horizontālā stāvoklī.
2. Pievienojiet urīna maisu mērīšanas kamerai ar tiešā (durkļa) savienojuma palīdzību (2 L maiss ir jau iepriekš uzstādīts) (2a, 2b). Pievienojiet drenāžas cauruli pie urīnpūšļa katetra. Caurulei jābūt novietotai ar kritumu no pacienta uz ierīci.
3. Paraugu ņemšana: nomazgājiet un dezinficējiet pakāpienienu savienojuma membrānu. Noslēdziet caurules bīdāmo noslēgu (3c) un paņemiet urīna paraugu ar aspirācijas šļirci caur pakāpienienu savienojuma urīna savākšanas portu (3d). Neatvienojiet urīnpūšļa katetru.
4. Lai iztukšotu mērīšanas kameru, atgrieziet krāna drenāžas vārstu apakšpusē (4) lai attaisītu to (pagriezot 'bultu' redzamu). Lai nomainītu maisu, parlieciniet, ka mērīšanas kamera ir pilnībā iztukšota un drenāžas vārsts ir aizvērts.
5. Pārvietojot pacientu uz citu gultu, turiet sistēmu horizontāli. Caurulei jābūt noslēgtai ar bīdāmu noslēgu un mērīšanas kamerai pilnībā iztukšotai (5f). Novietojiet sistēmu atpakaļ vertikālā stāvoklī nekavējoties un atveriet caurules izlietu noslēgu (5e).
6. Lai izlietu urīnu no apmaiņas maisa (1,5 L un 3,5 L), atvienojiet urīna maisu no mērīšanas kameras un atveriet maisu, plēšot gar perforēto līniju maisa kreisajā augšējā pusē (6).

Bridinājums:

Vienreizējai lietošanai paredzētu ierīču atkārtota lietošana var radīt risku pacientam vai ierīces lietotājam. Tā var izraisīt kontamināciju un/vai funkcionālās spējas traucējumus. Ierīces kontaminācija un/vai ierobežota funkcionālā spēja var izraisīt pacientam kaitējumu, slimību vai nāves iestāšanos.

MY Arahan penggunaan

Kandungan:

Sistem penyukat urin tertutup steril dengan

- port pensampelan pada penyambung berperingkat
- tiub dengan pengapit gelongsor
- kebuk titisan Pasteur berlohong dengan injap antirefluks
- kebuk penyukat berlohong, berjumlah 500 ml, dengan petak penyukat halus 50 ml
- beg gantian atau beg muncung saliran dengan injap antirefluks dan penapis lohong udara
- 2 tali yang bertebuk untuk menggantikan sistem pada rangka katil
- cangkuk dan pin bersepadu untuk memasang sesendal penahan yang sesuai (cth. pita pelekap REF 4417755 atau plat pelekap REF 4417780)

Bahan yang digunakan

ABS, PP, PA, PE, PS, PU, PVC, SEBS, PBT, IR

Arahan penggunaan:

1. Pasangkan sistem dalam posisi menegak pada katil, di bawah paras pundi kencing pesakit. Gunakan 2 tali yang bertebuk (1c), cangkuk (1b) atau tali (1a). Perhatian: pastikan sistem dipasang dengan skala penyukat pada kebuk penyukat dalam posisi mendatar.
2. Sambungkan beg urin kepada kebuk penyukat dengan bantuan penyambung sangkur (beg 2 L telah terpasang) (2a, 2b). Sambungkan tiub saliran kepada kateter pundi kencing. Tiub haruslah menurun dengan kecerunan yang tetap daripada pesakit kepada alat.
3. Pengambilan sampel: Bersih dan nyahjangkitkan membran penyambung berperingkat. Tutup pengapit gelongsor pada tiub (3c) dan keluarkan urin dengan picagari penyedut melalui port pensampelan pada penyambung berperingkat (3d). Jangan tanggalkan sambungan kateter pundi kencing.
4. Untuk mengosongkan kebuk penyukat,

kat, pusingkan injap keluar saliran di bahagian bawah (4) untuk membaliknya (posisi « anak panah » kelihatan). Untuk menggantikan beg, sila pastikan kebuk penyukat kosong sepenuhnya dan injap keluar telah ditutup.

5. Apabila memindahkan pesakit ke katil lain, simpan sistem dalam keadaan telentang dengan pengapit gelongsor menutup tiub dan kebuk penyukat kosong sepenuhnya (5f). Kembalikan sistem kepada posisi menegak dengan segera dan buka semula pengapit gelongsor pada tiub (5e).
6. Untuk membuang urin dalam beg gantian (1.5 L dan 3.5 L), tanggalkan beg urin daripada kebuk penyukat dan buka beg dengan mengoyakkan garisan bertebuk yang terdapat di sebelah kiri atas beg (6).

Amaran:

Penggunaan semula alat yang sepatutnya digunakan sekali sahaja mungkin mewujudkan risiko kepada pesakit atau pengguna. Ia boleh mengakibatkan pencemaran dan/atau menjejaskan keupayaan fungsi alat. Pencemaran dan/atau fungsi terhad alat boleh mengakibatkan kecederaan, penyakit atau kematian kepada pesakit.

MY

- Authorised representative :
B. Braun Medical Industries Sdn. Bhd.
Bayan Lepas Free Industrial Zone,
11900 Penang, Malaysia.
www.bbraun.com

NL Gebruiksaanwijzing

Inhoud:

- Gesloten urinemeetsysteem met
- afnamepoort aan de getrapte aansluiting
- slang met schuifklem
- beluchte Pasteurse druppelkamer met terugslagklep
- beluchte meetkamer, totaal volume 500 ml, met fijnmeetberek van 50 ml
- wisselzak of zak met afvoer kraan met geïntegreerde terugslagklep en beluchttingsfilter
- 2 geperforeerde banden voor de bevestiging aan het bedframe
- extra geïntegreerde haak en pin voor bevestiging in geschikte houders (bijvoorbeeld fixatie-strip artikelnummer 4417755 of fixatieplaat artikelnummer 4417780)

Gebruikte materialen

ABS, PP, PA, PE, PS, PU, PVC, SEBS, PBT, IR

Gebruiksaanwijzing:

1. Het systeem verticaal aan het bed bevestigen onder het niveau van de blaas. Gebruik de 2 geperforeerde banden (1c), de haak (1b) of de band (1a).

Attentie: wees er zeker van dat het systeem is gefixeerd met de meetschaal van de meetkamer in horizontale positie.

2. Verbind de urinezak met de meetkamer met behulp van de bajonetaansluiting (de 2 L zak is reeds voorgemonteerd 2a, 2b). Verbind de drainageslang met de blaaskatheter. De slang met een constante helling tussen de patiënt en het apparaat laten dalen.

3. Afname van monsters. Het membraan van de getrapte aansluiting schoonmaken en desinfecteren. Sluit de schuifklem op de slang (3c) en verwijder urine met een luer spuit door de afnamepoort van de getrapte aansluiting (3d). Ontkoppel de blaaskatheter niet.

4. Om de meetkamer te legen, draai de kraan aan de onderkant open (4) (positieve <<pijl>> zichtbaar). Om de zak te vervangen dient de meetkamer helemaal leeg te zijn en de kraan gesloten.

5. Als de patiënt wordt verplaatst naar een ander bed, leg het systeem dan plat op de achterkant, waarbij de schuifklem de slang afsluit en de meetkamer helemaal leeg is (5f). Breng het systeem direct terug naar de verticale positie en heropen de schuifklem van de slang (5e).

6. Om urine te verwijderen uit de wisselzak (1,5 L en 3,5 L) moet de urinezak losgemaakt worden van de meetkamer. De zak kan worden opengemaakt door deze langs de geperforeerde lijn op de linker bovenkant van de zak open te scheuren.

Waarschuwing:

Hergebruik van apparaten voor eenmalig gebruik, creëert een mogelijk risico voor de patiënt of de gebruiker. Het kan leiden tot vervuiling en/of vermindering van de functionele mogelijkheden. Vervuiling en/of beperkte functionaliteit van het apparaat kan leiden tot verwonding, ziekte of dood van de patiënt.

NO Bruksanvisning

Innhold

Sterilt lukket urinmålesystem med
- prøvetakingsport på kateterkoplign

- slange med skyveklemme
- D råpekammer, Pasteur, med luftfilter, med tilbakeslagsventil
- M ålekammer med luftfilter, totalvolum 500ml, med fingradert 50ml kammer
- u trykbar pose eller pose med tappekran med tilbakeslagsventil og luftfilter
- 2 festestopper med hull for feste på sengeramme
- ekstra integrert krok og plugg for festing i passende holdere (f.eks. fikseringsstape REF 4417755 eller fikse ringsplate REF 4417780)

Materialer som er brukt

ABS, PP, PA, PE, PS, PU, PVC, SEBS, PBT, IR

Bruksanvisning:

1. Fest systemet loddrett på sengen under pasientens blærenivå. Bruk de to festestoppene (1c), kroken (1b) eller fikseringsstropp til plugg. NB:

Pass på at systemet er festet med måleskalaen på målekammeret i vannrett posisjon.

2. Koble slangen til blærekateteret. Slangen må ha stabil fall fra pasienten til enheten.

3. Prøvetaking: Rengjør og desinfiser membranen på prøvetakingsporten. Lukk skyveklemmen på slangen (3c) og fjern urinen med en opptrekk-sprøyte gjennom prøvetakingsporten på kateterkoplingen. Ikke koble fra blærekateteret.

4. For å tømme målekammeret, drei tappeventilen på bunnsiden (4) for å åpne den (posisjonen «pi» synlig). Pass på at målekammeret er helt tomt, og at tappeventilen er lukket før skifte av pose.

5. Når pasienten legges over i en annen seng må systemet legges med baksiden ned på sengen, slangen være lukket med skyveklemmen og målekammeret være helt tomt (5f). Før systemet tilbake til den loddrette posisjonen med det samme, og åpne skyveklemme på slangen (5e).

6. Når urinen i den uttrykbare posen (1,5 L og 3,5 L) skal kastes, koble urinposen fra målekammeret og åpne posen ved å rive langs den perforerte linjen øverst til venstre på posen (6).

Advarsel:

Gjenbruk av enheter til engangsbruk medfører risiko for pasient eller bruker. Det kan føre til kontaminering og/eller forringelse av funksjonen. Kontaminasjon og/eller forringet funksjon for enheten kan føre til skader, sykdom og at pasienten dør.

PL Instrukcja użytkowania

Skład zestawu:

Sterylny, zamknięty system do pomiaru zbiórki moczu.

- port do pobierania próbek na łączniku schodkowym
- dren z zaciskiem przesuwnym
- komora kropłowa typu Pasteur'a z odpowietrznikiem i z zastawką bezzwrotną
- komora pomiarowa z odpowietrznikiem o pojemności całkowitej 500ml z małą komorą pomiarową o pojemności 50 ml
- worek wymienny bez odpływu lub worek z zaworem odpływowym i zastawką bezzwrotną oraz filtrem odpowietrzającym
- 2 paski z otworami w celu przymocowania systemu do ramy łóżka
- zintegrowane z komorą pomiarową elementy (hak i boleć) w celu zamocowania w odpowiednich otworach pasków mocujących (np. taśma mocująca Ref. 4417755 lub płytka mocująca Ref. 4417780)

Zastosowane materiały

ABS, PP, PA, PE, PS, PU, PVC, SEBS, PBT, IR

Instrukcja użytkowania:

1. Należy zamocować system do łóżka pacjenta w pozycji pionowej poniżej poziomu pęcherza moczowego pacjenta. przy pomocy 2 pasków z otworami (1c), wieszaka (1b) lub pojedynczego paska (1a).

Uwaga:

Należy upewnić się, że skala pomiarowa komory pomiarowej znajduje się w pozycji poziomej.

2. Podłączyć worek na mocz do komory pomiarowej przy pomocy łącznika w dolnej części komory (worek o pojemności 2,0 L jest zamontowany fabrycznie) (2a, 2b). Podłączyć dren do cewnika urologicznego, zachowując odpowiedni kąt nachylenia między pacjentem i komorą pomiarową
3. Pobieranie próbek moczu: przed przystąpieniem do pobierania próbek należy oczyścić i zdezynfekować membranę łącznika schodkowego. Zaciśnąć zacisk przesuwny na drenie (3c) i pobrać mocz przy pomocy strzykawki aspiracyjnej poprzez port do pobierania próbek na łączniku schodkowym (3d). Nie należy odłączać cewnika urologicznego.
4. W celu opróżnienia komory pomiarowej należy przekręcić kurek zaworu

wylotowego drenu umieszczony w dolnej części (4) (jak pokazano na rysunku tak aby strzałka na kurku zaworu skierowana była do dołu). Przed przystąpieniem do wymiany worka należy całkowicie opróżnić komorę pomiarową i przekręcić kurek zaworu wylotowego (tak aby X był widoczny na kurku).

5. Przenosząc pacjenta do innego łóżka, należy zaciśnąć zacisk na drenie, całkowicie opróżnić komorę pomiarową (5f) i ułożyć system płasko na odwrotnej stronie. Po przeniesieniu należy niezwłocznie ponownie umieścić system w pozycji pionowej i otworzyć zacisk na drenie (5e).
6. W celu opróżnienia worka na mocz (1,5 L i 3,5 L) należy odłączyć go od komory pomiarowej i otworzyć rozrywając wzdłuż linii perforowanej znajdującej się w górnej lewej części worka (6).

Ostrzeżenie:

Ponowne korzystanie ze sprzętu jednorazowego stanowi potencjalne zagrożenie dla pacjenta lub/i użytkownika. Może to prowadzić do ryzyka zakażenia i/lub zmniejszenia jego funkcjonalności. Skażenie i/lub ograniczona funkcjonalność sprzętu mogą prowadzić do obrażeń, choroby lub śmierci pacjenta.

PT Instruções de Utilização

Conteúdo:

Sistema estéril, fechado de medição de urina com

- Entrada de extração no conector, escalonada
- Tubo de união com pinça deslizante
- Câmara de gotejamento de Pasteur, ventilada com válvula de retenção
- Câmara de medição ventilada, volume total de 500 ml, com escala de medição de precisão de 50 ml
- Saco de recolha com pinça deslizante/ ou saco do tubo de drenagem com válvula de retenção integrada e filtro de ventilação
- 2 correias perfuradas para fixação à cama
- Gancho e conector integrados para fixação em suportes de retenção (ex. banda de fixação REF 4417755 ou placa de fixação REF 4417780)

Materiais utilizados

ABS, PP, PA, PE, PS, PU, PVC, SEBS, PBT, IR

Instruções de utilização:

1. Fixe o sistema à cama, em posição vertical, a um nível abaixo da beiga do doente. Utilize as 2 correias

perfuradas (1c), o gancho (1b) ou a correia (1a).

Atenção:

certifique-se que o sistema se encontra fixo com a escala de medição da câmara, em posição horizontal.

2. Ligue o saco de urina com a câmara de medição, com o auxílio do conector baioneta (o saco 2 L já se encontra pré-montado) (2a, 2b). Ligue o tubo de drenagem ao catéter de bexiga. O tubo deve ficar pendurado com uma inclinação constante entre o doente e o dispositivo.

3. Recolha de amostras: limpe e desinfecte a membrana do conector por fases. Feche a pinça deslizante no tubo (3c) e recolha a urina com a agulha de punção, através da entrada de recolha do conector por fases (3d). Não separe a ligação do catéter de bexiga.

4. Para despejar a câmara de medição, desenrosque a válvula de despejo do fundo (4) de forma a abri-la (posição « seta » visível). Para mudar o saco, certifique-se de que a câmara se encontra totalmente vazia e a válvula de despejo completamente fechada.

5. Quando se muda o doente de cama, o sistema deve ser colocado em posição horizontal na cama, com a parte de trás virada para baixo e com a pinça a fechar o tubo. Além disso, a câmara de medição deve estar completamente vazia (5f). O sistema deverá ser imediatamente fixo à cama, em posição vertical, abrindo-se em seguida a pinça do tubo.

6. Para eliminar a urina do saco de recolha (1,5 L e 3,5 L), separe o saco de urina da câmara de medição e abra o saco, descolando ao longo da linha perfurada, situada no topo esquerdo do saco (6).

Advertências:

A reutilização dos dispositivos de utilização única cria um risco potencial para o doente ou para o utilizador. Poderá levar à contaminação e/ou insuficiência na capacidade funcional. A contaminação e/ou a limitação da funcionalidade do dispositivo poderá provocar lesões, doença ou morte do doente.

RO Instruções de utilizare

Conținut:

Sistem închis steril de măsurare a urinei cu

- port de prelevare la conectorul în trepte

- tub cu clemă cursoare
- incintă de picurare Pasteur, cu ventilare, cu valvă anti-reflux
- incintă de măsurare cu ventilare, volum total 500 ml, cu domeniu fin de măsurare de 50 ml
- pungă de unică utilizare sau pungă de drenaj cu valvă anti-reflux și filtru de perfuzare
- 2 benzi perforate pentru fixarea de cadrul patului
- cârlig și broșă integrate pentru fixarea în bușe adecvate (ex. curea de fixare Număr articol 4417755 sau placă de fixare Număr articol 4417780).

Materialele utilizate

ABS, PP, PA, PE, PS, PU, PVC, SEBS, PBT, IR

Instrucțiuni de utilizare:

1. Sistemul se va fixa de pat în poziție verticală, sub nivelul vezicii pacientului. Se vor utiliza cele 2 benzi perforate (1c), cârligul (1b) sau banda (1a). Atenție: se va verifica dacă sistemul este fixat cu scala de măsurare în poziție orizontală.
2. Se conectează punca urinară la incinta de măsurare cu ajutorul conectorului baionetă (punga de 2 L este deja montat) (2a, 2b). Se conectează tubul de drenaj la cateterul vezical. Tubul trebuie să fie situat cu o înclinare continuă, de la pacient spre aparat.
3. Prelevarea de probe: se curăță și se dezinfectează membrana de la conectorul în trepte. Se închide clemă cursoare pe tub (3c) și se extrage urina, cu ajutorul unei seringi pentru aspirație, prin portul de prelevare al conectorului în trepte (3d). Legătura cu cateterul vezical nu trebuie desfăcută.
4. Pentru golirea incintei de măsurare, se deschide ventilul de evacuare din partea de jos (4) (poziția « săgeată » fiind vizibilă). Pentru a înlocui punca, se va verifica dacă incinta de măsurare este complet goală și ventilul de evacuare este închis.
5. Atunci când se deplasează pacientul într-un alt pat, sistemul trebuie amplasat orizontal cu partea din spate în jos, cu clemă cursoare închisă pe tub și incinta de măsurare golită complet (5f). Sistemul se va reduce imediat în poziție verticală, iar clemă cursoare a tubului se va redeschide (5e).
6. Pentru a evacua urina din punca colectoare înlocuibilă (1,5 L și 3,5 L), se va detașa punca urinară de incinta

de măsurare și se va deschide prin rupere de-a lungul liniei perforate situate pe partea stângă, de sus a acestuia (6).

Avertisment:

Reutilizarea dispozitivelor de unică folosință creează un risc potențial pentru pacient sau pentru utilizator. Poate conduce la contaminare și/sau deteriorarea capacității funcționale. Contaminarea și/sau funcționalitatea limitată a dispozitivului pot determina lezarea, boala sau decesul pacientului.

RS Uputstvo za upotrebu

Sadržaj:

Sterilni zatvoreni sistem za merenje urina sa

- priključkom za uzorkovanje na višestepenom priključku
- c evi sa kliznom stezaljkom
- prozračna Pasterova komora za kapanje sa ventilom koji sprečava vraćanje sadržaja
- prozračnom komorom za merenjesa otvorom za izlaz tečnosti, ukupna zapremina 500 ml, sa odeljkom od 50 ml za precizno merenje
- izmenjiva kesa ili kesa sa grlicem sa ventilom koji sprečava vraćanje i filterom zračnog ventila
- 2 izbušene trake sa rupicama za pridžavanje sistema na okvir kreveta
- Ugrađena kuka i klin za pričvršćivanje u odgovarajućim kućištima (na primer traka za pričvršćivanje REF 4417755 ili ploča za pričvršćivanje REF 4417780)

Korišćeni materijali

ABS, PP, PA, PE, PS, PU, PVC, SEBS, PBT, IR

Uputstvo za upotrebu

1. Pričvrstite sistem u vertikalnom položaju na krevet, tako da se nalazi ispod nivoa pacientove beške. Koristite 2 izbušene trake sa rupicama(1c), kuku (1b) ili traku (1a). Pažnja: uverite se da je sistem fiksiran sa skalom za merenje komore za merenje u horizontalnom položaju.
2. Povežite kesu za urin na komoru za merenje pomoću bajonetnog spoja (2L kesa je već od ranije montirana) (2a, 2b). Povežite cev za drenažu na kateter za mokraćnu bešku. Cev treba da pada sa stalnim gradijentom od pacijenta do uređaja.
3. Uzorkovanje: Očistite i dezinfikujte membranu višestepenog priključka. Zatvorite kliznu stezaljku na cevi

(3c) 8 uклоните urin sa špicom za aspiraciju kroz priključak za uzorkovanje na višestepenom priključku (3d). Nemojte odvajati kateter za mokraćnu bešiku.

4. Da biste ispraznili komoru za merenje, okrenite drenažni izlazni ventil na donjoj strani (4) da ga otvorite (pozicija «strelica» vidljiv). Da biste promenili kesu proverite da li je komora za merenje potpuno prazna i drenažni izlazni ventil zatvoren.
5. Kada pomerate pacijenta u drugi krevet, držite sistem ravnom na poleđini sa cevi zatvorenom kliznom stezaljkom i komorom za merenje potpuno praznom (5f). Vratite sistem u vertikalni položaj odmah i ponovo otvorite kliznu stezaljku cevi (5e).
6. Da biste ispraznili urin iz izmenjive kese (1,5 L i 3,5 L), odvojite kesu za urin od komore za merenje i otvorite kesu cepanjem duž perforirane linije postavljene na levom gornjem delu kese (6).

Upozorenje:

Ponovna upotreba uređaja za jednokratnu upotrebu predstavlja potencijalni rizik po pacijenta ili rukovaoca. To može dovesti do kontaminacije i/ili narušavanja funkcionalne sposobnosti uređaja. Kontaminacija i/ili ograničena funkcionalnost uređaja može dovesti do povrede, obolevanja ili smrti pacijenta.

RU Инструкция по применению

Состав:

Стерильная закрытая система для измерения диуреза с

- портом для взятия проб, интегрированным в коннектор
- трубкой со скользящим зажимом
- вентилируемой капельной камерой Пастера с антирефлюксным клапаном.
- вентилируемой измерительной камерой объемом 500 мл с дополнительным отделением на 50 мл для точного измерения
- сменным мочеприемником или мочеприемником со сливным отверстием, антирефлюксным клапаном и воздушным фильтром
- двумя ремнями с отверстиями для крепления системы к кровати
- со встроенным крюком и штифтом для крепления поддерживающих устройств-вкладышей (фиксирующей ленты № 4417755 или фиксирующей пластины № 4417780)

Используемые материалы

ABS, PP, PA, PE, PS, PU, PVC, SEBS, PBT, IR

Инструкция по применению:

1. Закрепите систему на кровати в вертикальном положении на уровне, расположенном ниже мочевого пузыря пациента. Используйте для этого два ремня с отверстиями (1c), крюк (1b) или ремень (1a).

Внимание:

убедитесь в том, что система зафиксирована таким образом, чтобы шкала измерительной камеры была в горизонтальном положении.

2. Соедините мочеприемник с измерительной камерой с помощью байонетного соединителя (мочеприемник объемом 2 л уже преустановлен) (2a, 2b). Соедините дренажную трубку с мочевым катетером. Трубка должна отходить вниз под постоянным углом от пациента к прибору.
3. Взятие образцов: очистите и продезинфицируйте мембрану коннектора. Закройте расположенный на трубке скользящий зажим (3c) и произведите забор мочи с помощью аспирационного шприца через порт для взятия образцов на коннекторе (3d). Не отсоединяйте мочевой катетер.
4. Для опорожнения измерительной камеры откройте дренажный выпускной клапан, расположенный на дне камеры (4) (указано стрелкой). Для замены мочеприемника убедитесь в том, что измерительная камера полностью опорожнена и дренажный выпускной клапан закрыт.
5. При перемещении пациента на другую кровать расположите систему горизонтально, положив ее на заднюю поверхность, предварительно закрыв скользящий зажим и полностью опорожнив измерительную камеру (5f). По окончании транспортировки сразу же верните систему в вертикальное положение и откройте скользящий зажим на трубке (5e).
6. Для слива мочи из сменного мочеприемника (1.5 и 3.5 л) отсоедините мочеприемник от измерительной камеры и вскройте его, разорвав вдоль перфорированной линии, расположенной в левой верхней части мочеприемника (6).

Предупреждение:

Повторное применение одноразовых изделий потенциально опасно для

пациентов и медперсонала. Оно может привести к заражению и/или ограничению функциональных возможностей. Заражение и/или ограниченная функциональность устройства могут повлечь за собой ущерб здоровью, заболевание или смерть пациента.

RU Срок годности: 5 лет

Условия хранения: хранить при температуре не выше 15-25° и влажности не более 30-60 %

Представительство в России:

ООО «Б.Браун Медикал»,
191040, г. Санкт-Петербург,
ул.Пушкинская, д.10

SV Instruktioner för användning

Innehåll:

Sterilt slutet system för urinmätning med

- provtagningsport på nivåanslutning
- slang med skjutbar klämma
- luftad Pasteurdroppkammare med backventil
- luftad mätkammare, totalt 500 ml, med 50 ml finmätområde
- extra påse eller tappventilpåse med backventil och luftningsfilter
- 2 håband för att fästa systemet i sängramen
- integrerad krok och stift för fäste i lämpliga fästbussningar (t.ex. fixeringstejp REF 4417755 eller fixeringsplatta REF 4417780)

Material som ingår

ABS, PP, PA, PE, PS, PU, PVC, SEBS, PBT, IR

Instruktioner för användning:

1. Fäst systemet lodrätt i sängen och under nivån för patientens blåsa. Använd de 2 håbanden (1c), kroken eller remmen (1a).

Obs!

Kontrollera att systemet har monterats med mätkammarens mätskala vågrätt.

2. Anslut urinpåsen till mätkammaren med hjälp av bajonettkopplingen (2-literspåsen har monterats i förväg) (2a, 2b). Anslut dräneringsslangens till blåskatetern. Slangen ska ha konstant lutning från patienten till systemet.

3. Provtagning: Rengör och desinficera membranet på nivåanslutningen. Stäng den skjutbara klämman på slangens (3c) och sug upp urin med en aspirationsspruta genom provtagningsporten på nivåanslutningen (3d). Blåskatetern får inte kopplas

bort.

4. Töm mätkammaren genom att vrida utloppsventilen i botten (4) till öppet läge («pil» syns). Kontrollera att mätkammaren är helt tömd och att utloppsventilen är stängd, innan du byter påsen.
5. När patienten ska flyttas till en annan säng måste systemet läggas ner med baksidan mot sängen, slangen stängas med den skjutbara klämman och mätkammaren vara helt tömd (5f). Fäst omedelbart systemet i vertikalt läge igen och öppna åter den skjutbara klämman på slangen (5e).
6. Kasta urinen i extrapåsen (1,5 L and 3,5 L), genom att ta loss urinpåsen från mätkammaren och öppna påsen genom att riva längs den perforerade strecket i påsens vänstra, övre hörn. (6).

Varning:

Återanvändning av engångsprodukter utgör en potentiell risk för patienten eller användaren. Det kan leda till kontaminering och/eller nedsättning av produktens funktion. Om produkten är kontaminerad och/eller har en begränsad funktion kan det leda till att patienten skadas, insjuknar eller dör.

SI Navodila za uporabo

Vsebina:

- Sterilni zaprti sistem za merjenje urina z – odvezmno odprtino na stopenjskem konektorju
- cev s pomočno zaporo
- prezačeno Pasteurjevo kapalno komoro s protipovratnim ventilom
- prezačeno merilno komoro, skupni volumen 500 ml, s 50-ml finim merilnim območjem
- zaprto vrečko za zamenjavo ali vrečko z odtočno pipo z integriranim protipovratnim ventilom in prezačevalnim filtrom
- 2 luknjičasta trakova za pritrditev na okvir postelje
- dodaten integriran kavelj in sponka za pritrditev v primernih držalnih pušah (npr. pritrdilni trak #4417755 ali pritrdilna ploščica #4417780)

Uporabljeni materiali

ABS, PP, PA, PE, PS, PU, PVC, SEBS, PBT, IR

Napotki za uporabo:

1. Sistem pritrdite navpično na posteljo in ga vzdržujte pod nivojem mehurja. Uporabite 2luknjičasta trakova (1c), kljukico (1b) in trak (1a). Opozorilo:

prepričajte se, da se sistem pritrdi, ko je merilna lestvica merilne komore v vodoravnem položaju

2. Urinsko vrečko s pomočjo bajonetnega konektorja priključite na merilno komoro (dvelitrska vrečka je že nameščena) (2a, 2b). Cevko za odvajanje priključite na kateter za sečni mehur. Od bolnika do pripomočka mora cev padati z enakomernim naklonom.
3. Pred odvzemom vzorca dezinficirajte membrano na stopenjskem konektorju. Zaprite pomočno zaporo na cevki (3c) in z aspiracijsko brizgo odstranite urin skozi odvezmno odprtino stopenjskega konektorja (3d). Ne zaprite katetra za sečni mehur.
4. Za praznjenje merilne komore odvijte izpustni ventil na dnu (4), da jo odprete (viden položaj « puščice ») Pred menjavo vrečke je treba komoro popolnoma izprazniti in zapreti odtočno pipo.
5. Pri premeščanju pacienta v drugo posteljo je treba sistem obvezno odložiti na posteljo na hrbtno stran. Pri tem mora biti cevka speta s pomočno zaporo, merilna komora pa popolnoma prazna (5f). Po premetitvi je treba sistem nemudoma postaviti v navpični položaj in ponovno odpreti pomočno zaporo na cevki (5e).
6. U rin iz zamenjane vrečke (1,5- in 3,5-litrske) odstranite tako, da urinsko vrečko odklopite z merilne komore in jo strgate po perforirani liniji na levem zgornjem delu vrečke (6).

Opozorilo

Ponovna uporaba medicinskih pripomočkov, namenjenih enkratni uporabi, predstavlja tveganje za bolnika ali uporabnika. Povzroči lahko kontaminacijo in/ali slabše delovanje. Kontaminacija in/ali omejeno delovanje medicinskega pripomočka pa lahko vodita do poškodb, bolezní ali smrti bolnika.

SK Navod na uporabo

Obsah:

- Sterilny zavretý systém na meranie moču
- s prípojkou na odber moču na odstupňovanom konektore
- s hadicou s posuvnou svorkou
- so zavzdušňovanou Pasteurovou kvapkadiovou komôrkou so spätným ventilom
- so zavzdušňovanou meracou komôrkou s celkovým objemom 500 ml, 50 ml s jemným meracím rozsa-

hom

- s výmenným vakom alebo s vakom s vypúšťacím ventilom a integrovaným spätným ventilom a zavzdušňovacím filtrom
- s 2 dierovanými páskami na pripevnenie na rám lôžka
- pomocný integrovaný háčik a spona na upevnenie vhodných podporných prostriedkov (napr. fixačnej pásky #4417755 alebo fixačnej dlahy #4417780)

Použití materiály

ABS, PP, PA, PE, PS, PU, PVC, SEBS, PBT, IR

Návod na použití:

1. Pripevnite systém v zvislej polohe k posteli tak, aby bol pod úrovňou močového mechúra pacienta. Použite 2 dierované pásky (1c), háčik (1b) alebo pásku (1a). Upozornenie: uistite sa, že systém je pripavený tak, že meracia stupnica meracej komôrky je vo vodorovnej polohe.
2. Pripojte vak na moč k meracej komôrke pomocou prepájacieho konektora (2L vak je už namontovaný vopred) (2a, 2b). K močovému katétu pripojte vypúšťaciu hadicu. Hadicu vedte od pacienta ku zariadeniu pribežným spádom.
3. Odber vzorky: vyčistite a dezinfikujte membránu na odstupňovanom konektore. Zatvorte posuvnú svorku na hadičke (3c) a nasajte moč z hadice punkčnou ihlou cez prípojku na odber moču na odstupňovanom konektore. (3c) Neodpájajte močový katéter.
4. Na vyprázdnenie meracej komôrky otočte vypúšťací ventil na dne komôrky (4), aby ste ju otvorili (poloha « šípky » viditeľná). Ak chcete vak vymeniť, meracia komôrka musí byť úplne prázdna a vypúšťací ventil uzavretý.
5. Pri premiestňovaní pacienta na iné lôžko musíte systém položiť na posteľ tak, aby ležal na svojej zadnej strane, pričom posuvnú svorku uzatvorte hadicu a úplne vyprázdňte meraciu komôrku (5f). Po preložení pacienta systém okamžite znova pripevnite zvisle a otvorte posuvnú svorku na hadici (5e).
6. Ak chcete vyprázdniť moč z výmenného vaku (1,5 L a 3,5 L), odpojte vak na moč od meracej komôrky a otvorte ho odtrhnutím pozdĺž perforovanej čiary vlavo hore na vaku (6).

Výstraha:

Opakovaným používaním jednorazových zariadení vzniká možné riziko

pre pacienta alebo používateľa. Môže dôjsť ku kontaminácii alebo narušeniu funkčnosti zariadenia. Kontaminácia alebo obmedzená funkčnosť zariadenia môže viesť k zraneniu, ochoreniu alebo smrti pacienta.

TR Kullanım Kılavuzu

İçerik:

Kapalı Sistem Steril İdrar Ölçeği

- kademeli konnektör üzerinde örnek alma portu
- hareketli klemp line
- anti-reflü valfli ve ventilli damlalıklı Pastör haznesi
- 50 ml hassas ölçüm hazneli, toplam 500 ml, ventilli ölçüm haznesi
- değiştirme torbası veya anti reflü valfli ve hava filtreli drenaj torbası
- sistemi yatağa asmak için delikli 2 tespit askısı
- Yatağa uygun sabitleme için entegre kanca ve pin (örneğin sabitleme bandı REF 4417755 veya sabitleme plakası REF 4417780)

Kullanılan materyaller

ABS, PP, PA, PE, PS, PU, PVC, SEBS, PBT, IR

Uygulama:

1. Sistemi yatağa dikey pozisyonda, hastanın mesane seviyesinin altında yer alacak şekilde takın. Delikli 2 tespit askısını (1c), kancayı (1b) veya bağı (1a) kullanın.

Dikkat:

- Ölçüm haznesinin ölçü skalasının yatay pozisyonda olacak şekilde sistemin sabitlendiğinden emin olun.
2. İdrar torbasını ölçüm haznesine süngü konnektör yardımıyla takın (2 l'lik torba önceden monte edilmiştir) (2a, 2b). Drenaj line'ını mesane kateterine takın. Line hastadan hazneye sabit bir eğimle düşmelidir.
3. Örnek alınması: kademeli konnektörün üzerindeki portu temizleyin ve dezenfekte edin. Line (3c) üzerindeki hareketli klemp kapatın ve idrarı bir aspirasyon enjektörü ile konnektörün örnekleme portundan alın. Mesane kateteri ayrılmamalıdır.
4. Ölçüm haznesini boşaltmak için, alt taraftaki drenaj çıkış valfini (4) çevirin (« ok » görünür konumda olmalıdır). Torbayı değiştirmek için ölçüm haznesinin tamamen boş ve drenaj çıkış valfinin kapalı olduğundan emin olun.
5. Hasta başka bir yatağa taşınırken sistem, line hareketli klemp tarafından kapatılmış ve ölçüm haznesi

tamamen boşaltılmış şekilde arkası üzerinde düz olarak konumlandırılmalıdır (5f). Sistemi derhal dikey konuma getirin ve line'in hareketli klempini tekrar açın.

6. Değiştirme torbasından idrarı atmak için (1,5 l ve 3,5 l) idrar torbasını ölçüm haznesinden ayırın ve torbayı torbanın sol üst kısmında bulunan perforasyon hattı boyunca yırtarak açın.

Uyarı:

Tek kullanımlık cihazların yeniden kullanılması hasta veya kullanıcı için potansiyel risk oluşturur. Kontaminasyona ve/veya fonksiyonel kapasitede bozulmaya neden olabilir. Kontaminasyon ve/veya cihazın fonksiyonunun kısıtlanması hastanın yaralanmasına, hastalanmasına veya ölümüne neden olabilir.

TR İthalatçı Firma: B. Braun Medikal Dış Ticaret A.Ş.
Tekstilcent Koza Plaza, B - Blok,
Kat: 13, No: 46 - 47, Esenler,
34235 İstanbul

CE 0123



STERILE|EO



N0636 / 2018-07
